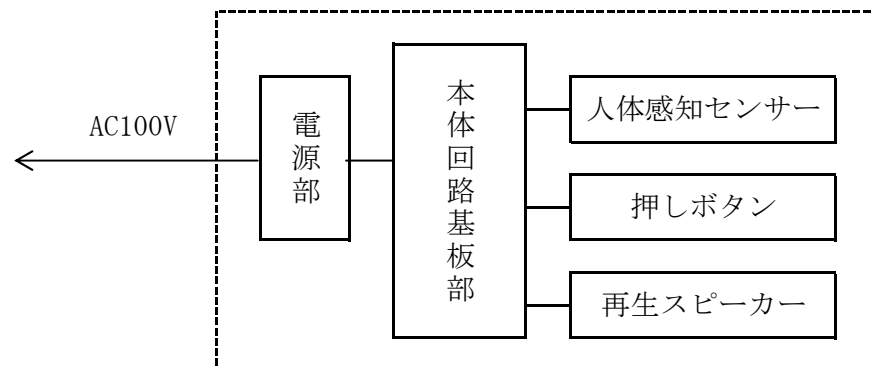


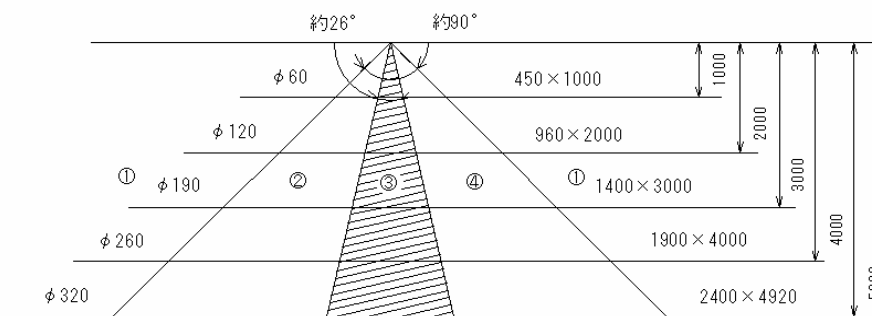
【外観写真】



【系統図】



【センサー感知範囲】

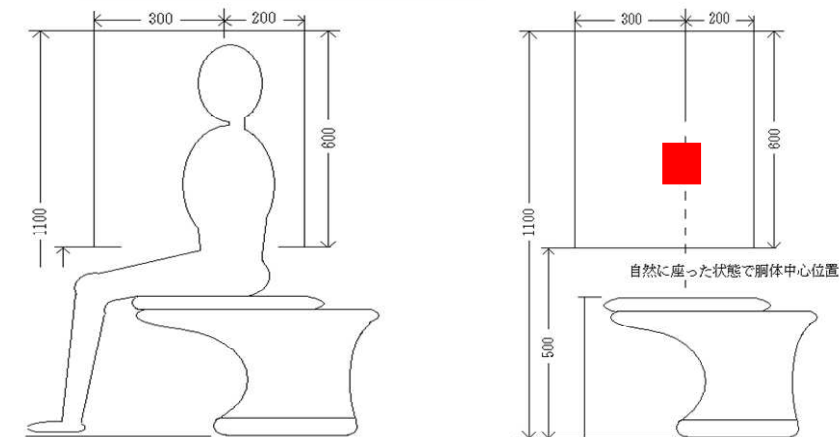
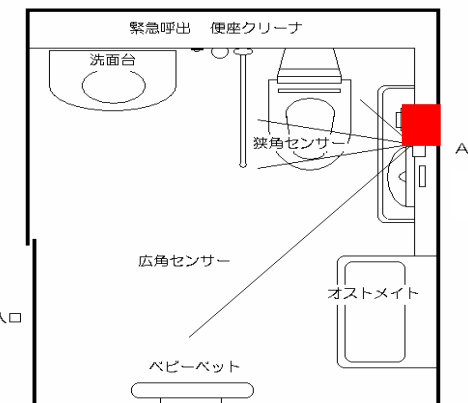


狭角レンズでの感知範囲 (角度: 約26×26度) 50cmの距離で約直径30cm円内
 広角レンズでの感知範囲 (角度: 約28×90度)

①: 感知範囲外
 ②と④の領域にて広角センサーが反応した時は、自動再生が行われます。
 ③の領域は、広角領域ですが狭角センサーも反応してる時は、感知していないとみなし自動再生は行われません。
 *感知範囲は環境により異なります。上記の図は目安です。

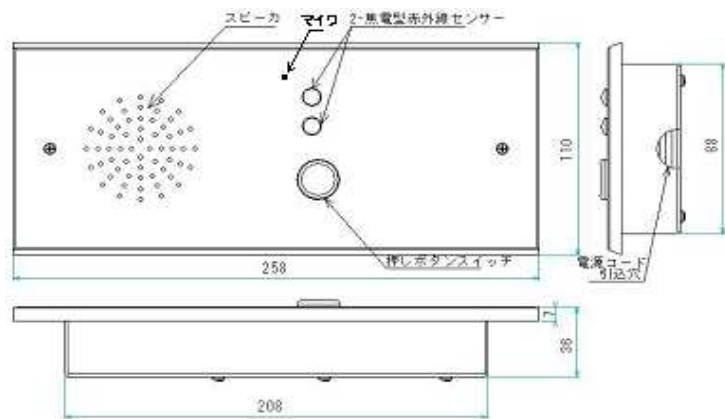
【推奨設置位置】

- 便座に座りながら設備等の聞きなおしが可能な位置をお勧めしています
- 本体 (センサーキャップの変更により縦置き横置きどちらも可)

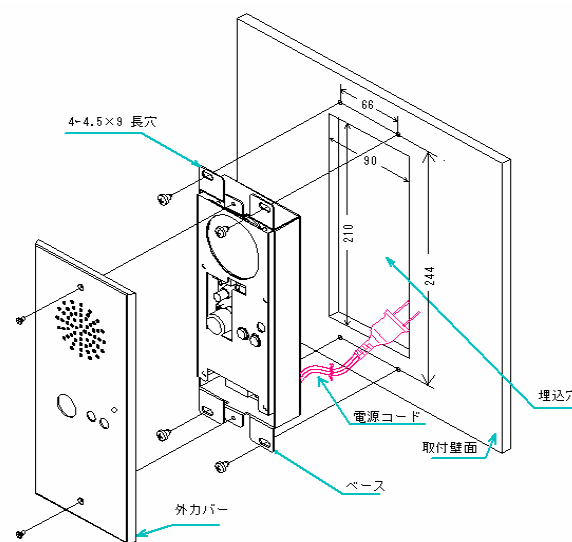


※設置位置の壁面から便座中心部分の距離が50センチの場合

【寸法図】



【取付図】



- ①タッピングネジ4本でベースを壁面に取り付ける。
- ②外カバーをかぶせ、前面2ヶ所で固定する。

【主な仕様】

品名	ポッチ-Pro (埋込)
寸法	110(W)×258(H)×38(D)mm
重量	980g
材質	SPCC
表面処理	焼付塗装、ライトグレー A25-85B(日塗工)
電源	AC100V 50/60Hz
消費電力	6.5W以下(再生時)、4W(待機時)
音量	0~70dB(1m前方)
録音	最長160秒(任意に2分割可)、AUX入力
再生	自動再生と手動再生のツーメッセージ
人体感知センサー	方式: 焦電式赤外線センサー
	感知距離: 約5mまたは、約1.5m
	感知角度(狭角): 水平約26度、垂直約26度 感知角度(広角): 水平約90度、垂直約28度
使用周囲温度	5℃~35℃

製品仕様書

単位: mm

品名作成

ポッチ-Pro (埋込)

2008年5月23日

品番

P-PRO (埋込)

レハ・ヴィジョン株式会社